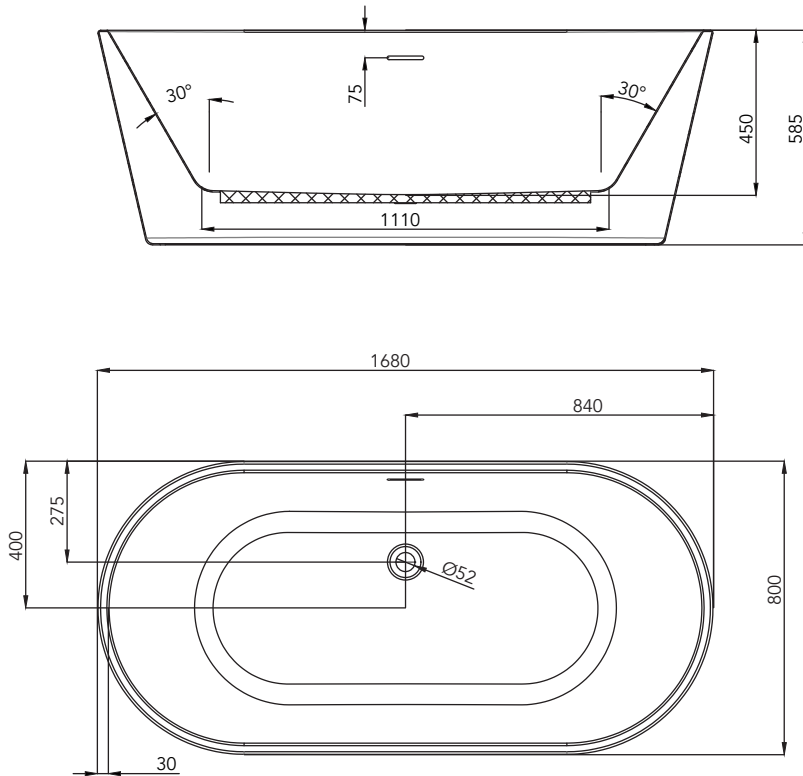


DIANA

forma
aquae
FREEPOSITIONING
BATHTUBS

SCHEDA TECNICA TECHNICAL DATA SHEET

VASCA CENTRO STANZA FREESTANDING BATHTUB



Sifone flessibile/Flexible drain siphon



Piletta bianca/White plated drain



Colonna di scarico/Drain column

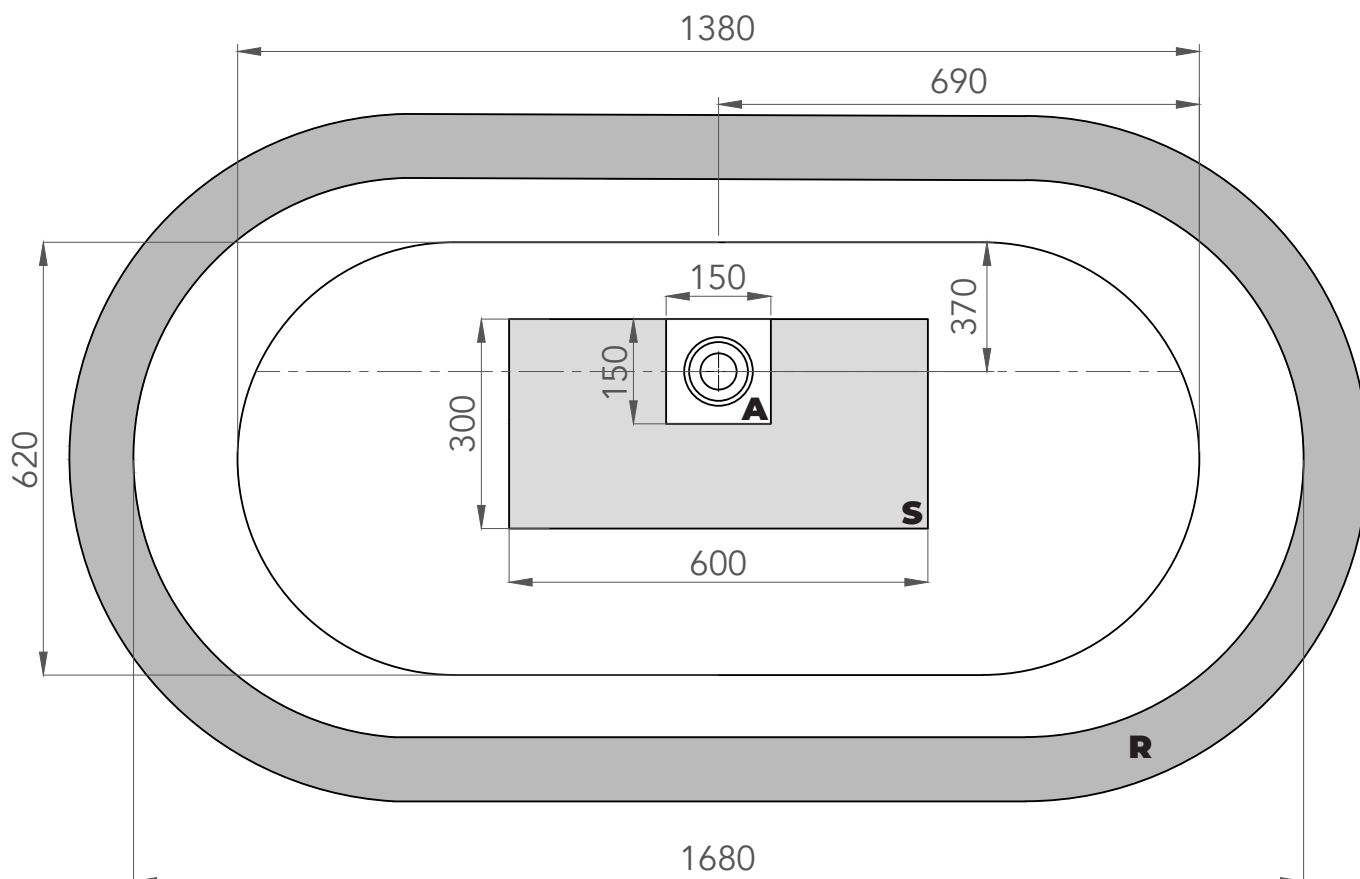
+/- 5 mm

Materiale / Material	TechFusion
Codici / Codes	VSDI17080; VSDI17080COL; VSDI17080DCR
Colore / Color	Bianco Lucido/Glossy white
Optional	Color System; Decor Dress
Peso netto / Net weight	57 Kg
Peso spedizione / Shipping weight	72 Kg
Dimensioni imballo / Packaging dimension	171 cm x 83 cm x 62 cm
Volume spedizione / Shipping volume	0,88 m ³
Capacità / Capacity	268 Lt
Incluso / Included	Colonna di scarico/Drain column; Sifone flessibile/Flexible drain siphon; Piletta bianca/White plated drain

La ditta produttrice si riserva di apportare le modifiche tecniche opportune al prodotto senza obbligo di preavviso o di sostituzione
The manufacturer reserves the right to make any necessary technical alteration to the products without prior notice or replacement

Dati per l'installazione
Installation data

VASCA CENTRO STANZA
FREESTANDING BATHTUB



S: Area Scarico

A: Area da non prevedere uscita scarico

R: Zona consigliata per rubinetteria freestanding

La ditta produttrice si riserva di apportare le modifiche tecniche opportune al prodotto senza obbligo di preavviso o di sostituzione
The manufacturer reserves the right to make any necessary technical alteration to the products without prior notice or replacement