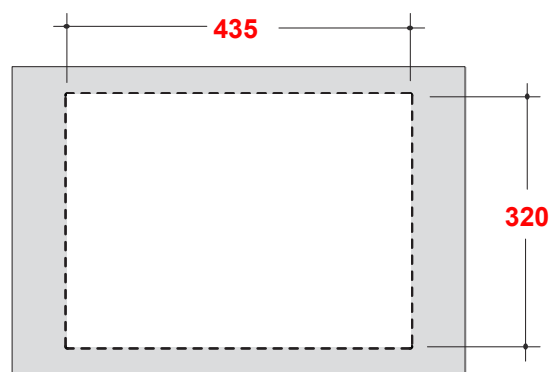
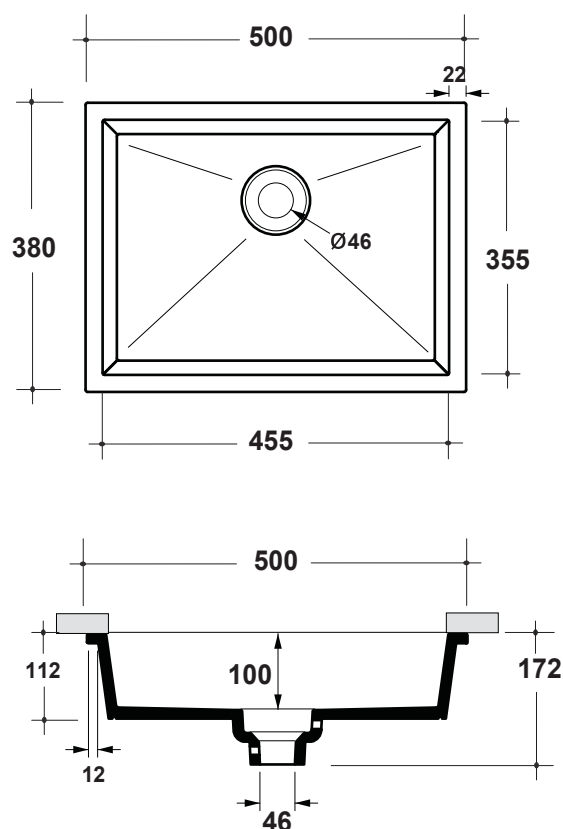


# LAVABO SOTT.RETTANGOLARE 50x38CM

Art.LIL4450001



\* Dima di taglio  
\* Cut for Template

Agg.01/2021

Lavabo Rettangolare sottopiano. Fissaggi inclusi Peso 7,5 Kg  
Rectangular under top basin. Fixing kit included Weight Kg 7,5

**MAETERIALE / MATERIAL:** Fire- clay

## Complementi/Complement

Art.PIL01C



Piletta universale Click Clack cromo con tappo in ceramica .Peso 0,5 Kg  
Click Clack chrome universal drain with ceramic cap.Weight 0,5 Kg

**CE EN 14688**

## Manutenzione/Maintenance

Pulire con acqua e sapone o altri prodotti adatti, evitare prodotti abrasivi o aggressivi.

Please clean with water and soap or other suitable products, please avoid any aggressive or abrasive product.