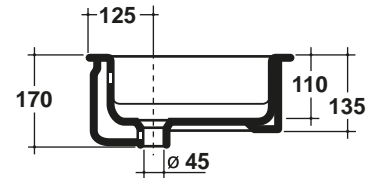
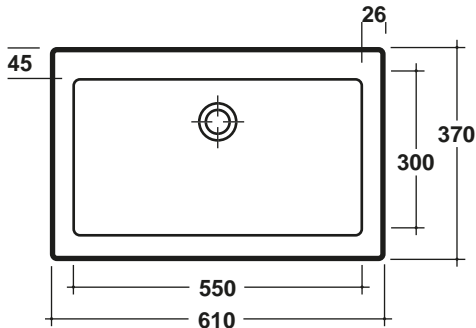


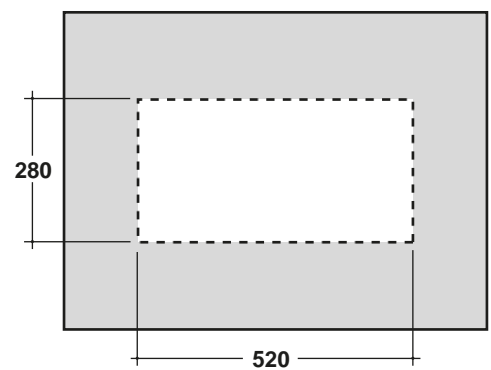
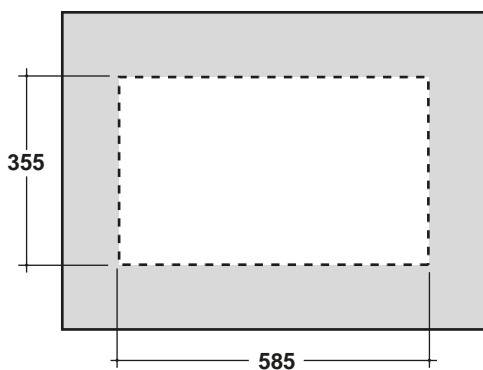
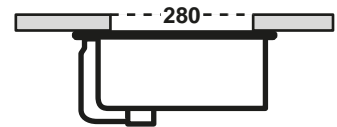
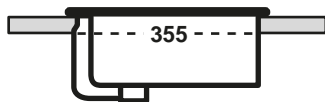
Art.LIL4663001



Lavabo incasso soprapiano

Installazioni:

Lavabo sottopiano



CARATTERISTICHE DEL PRODOTTO / PRODUCT FEATURES

- lavabo incasso sopra/sotto piano
- wash basin upon/under top

Art. LIL4663001
Art. LIL4663001

MANUTENZIONE / MAINTENANCE

- pulire con acqua e sapone o altri prodotti adatti
- evitare prodotti abrasivi o aggressivi
- please clean with water and soap or other suitable products
- please avoid any aggressive or abrasive product

CONFEZIONE DEL PRODOTTO / PACKAGING PRODUCTS

- imballi in scatole di cartone 63x42x20
- imballo su bancale per pezzi multipli
- packaging in carton boxes 63x42x20
- packaging on pallets for multiple pieces

DESCRIZIONE / DESCRIPTION

- | | |
|-----------|--------------|
| Lavabo | - peso 16 Kg |
| Washbasin | -weigh 16 Kg |

CERTIFICAZIONI / CERTIFICATION
EN 14688

FISSAGGI / HARDWARE
inclusi/included

PRODOTTO
PRODUCT
lavabo/basin

MATERIALE
MATERIAL
fire-clay

TRATTAMENTO
TREATMENT
smaltato/glazed

COLORE / COLOR
bianco, bianco mat, nero, nero mat
white, mat white, black, blackmat